



GRADITI SA DRVETOM

FASADNI PROFILI OD
TERMOTRETIRANOG DRVETA



© Project name: Four Houses, Architect: PROD architecture & design, Photographer: João Morgado

Nordijsko, prirodno, održivo – Profilisano drvo iz Lunawood-a

Sa novim finskim profilisanim drvetom iz Lunawood-a, JAF proširuje svoj asortiman i uključuje fasadne elemente napravljene od termički modifikovanog drveta sa atraktivnim dizajnom. Početni proizvod za ove prirodne lepote su **bor i smrča iz nordijskih šuma**. Sporo uzgajano u oštroj klimi, drvo nudi najbolje osnovne uslove za dalju **termičku obradu toplotom i parom**. Termotretirano drvo se proizvodi bez dodatka hemikalija, takođe impresionira svojom dimenzionalnom stabilnošću, izdržljivošću i održivošću.

Termo drvo Lunawood ne mora biti površinski tretirano. Ovo čini drvo ekološkim izborom tokom njegovog životnog ciklusa. Pod uticajem vremenskih prilika, smeđe, neobrađeno termo drvo postepeno postaje sivo i daje vašem projektu dodatnu prirodnu živost. Ova jedinstvena svojstva i održivi karakter Lunawood-a inspirišu dizajnere širom sveta da stvaraju kreativna remek-dela.

Otkrijte nove opcije dizajna u JAF asortimanu!



Pogodno za sve klimatske zone

Lunawood se dokazao u najtežim klimatskim uslovima. Na njega ne utiču promene temperature i vlažnosti.



Sertifikovani kvalitet

Patentirani, netoksični ThermoWood® proizvodni proces. Stalna, nezavisna kontrola kvaliteta obezbeđuje dug radni vek.



Estetika

Osećaj, izgled i miris su prefinjeni i prirodni u isto vreme.



Nordik

Dizajniran i proizveden u Finskoj.



Dimenzionalno stabilan

Značajno poboljšana tačnost dimenzija. Lunawood zadržava svoj originalni oblik bolje od netretiranog drveta.



Organski

Pravi prirodni proizvod bez hemikalija. Lunawood ne ispušta nikakve zagađivače u vazduh u prostoriji i ne stvara smolu - čak i na najvišim temperaturama.



Zdrav

Dekorativne površine od Lunawood-a povećavaju udobnost i blagostanje. Neosporan je pozitivan uticaj drveta na fizičko i psihičko stanje ljudi.



Apsolutno održivo

Sertifikovana nordijska sirovina iz lokalnih šuma. Lunawood je skladište ugljenika i može se 100% reciklirati.



Lako održavanje

Lunawood ne zahteva površinsku obradu u bilo kojoj klimatskoj zoni. Ako se ne održava, vremenom će poprimiti prelepu srebrno-sivu patinru.

Fasadni profil Trapez Pre Greyed

Termo-Smreka Termo-D



Art.Br.	Kvalitet	prep. pravac instalacije	D x Š (mm)	D (m)	Neto (mm)	PAK (kom.)
55974/2436 - 55974/2451	A	vertikalno/horizontalno	20 x 142	3,5 - 5,1	121	-



© Project name: Mobile Home Mirage, Architect: Crippa Concept, Photographer: Crippa Concept



Fasadni profil Trapez

Termo-Bor Thermo-D



Art.Br.	Kvalitet	prep. pravac instalacije	D x Š (mm)	D (m)	Neto (mm)	PAK (kom.)
55974/0030 - 55974/0051	A	vertikalno/horizontalno	19 x 117	3,0 - 5,1	107	4



© Project name: Ecological Passive House, Architect: Przemek Kaczowski and Ola Targonska, Photographer: JAF



Fasadni profil Glatke ivice

Termo-Bor Termo-D



Art.Br.	Kvalitet	prep. pravac instalacije	D x Š (mm)	D (m)	Neto (mm)	PAK (kom.)
55974/0130 - 55974/0151	A	vertikalno/horizontalno	19 x 117	3,0 - 5,1	117	-



© Project name: Els Brisleis, Architect: NEAR by Joaquín Anton for LOVHOMS, Photographer: Simón García



Fasadni profil Triple

Termo-Smreka Termo-D



Art.Br.	Kvalitet	prep. pravac instalacije	D x Š (mm)	D (m)	Neto (mm)	PAK (kom.)
55986/1539 - 55986/1554	A	vertikalno/horizontalno	32 x 140	3,9 - 5,4	132	4

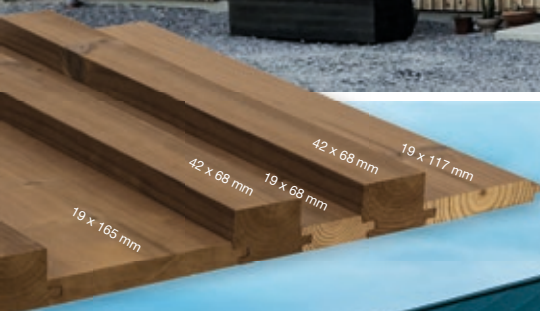


© Project name: Lohjan Saarenta, Architect: Jukka Ulvinen / Arkkitehtuuritoimisto Jukka Ulvinen, Photographer: Sami Tirkkonen





© Project name: Humletorp, Architect: Anders Holmberg, Käaja Mullersdorf



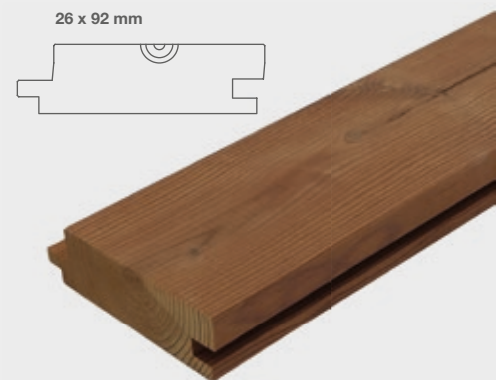
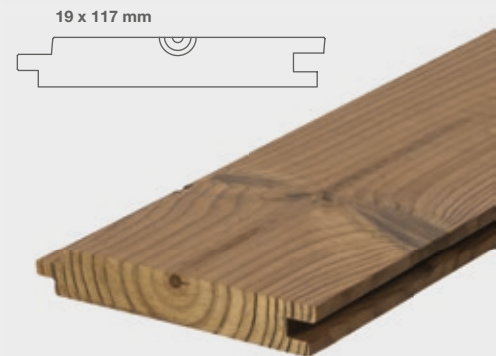
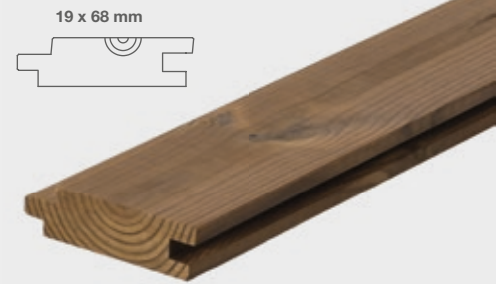
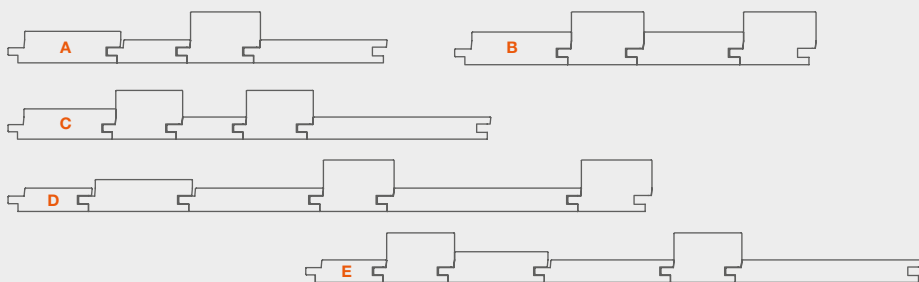
© Project name: Project Ö, Architect: Aleks Hautamäki and Milla Selkimäki, Photographer: Lunawood Oy

Fasadni profil panel sistem N+F

Termo-Bor Termo-D

Art.Br.	Kvalitet	prep. pravac instalacije	D x Š (mm)	D (m)	Neto (mm)	PAK (kom.)
55675/0327 - 55675/0351	A	vertikalno	19 x 68	2,7 - 5,1	57	4
55675/0027 - 55675/0051	A	vertikalno	19 x 117	2,7 - 5,1	106	3
55675/0136 - 55675/0154	A	vertikalno	19 x 165	3,6 - 5,4	154	4
55675/0430 - 55675/0454	A	vertikalno	26 x 92	3,0 - 5,4	81	3
55675/0230 - 55675/0242	A	vertikalno	42 x 68	3,0 - 4,2	55	4

Varijante polaganja:



DRVO JE NAŠ SVET

JAF d.o.o. Nova Pazova

22330 Nova Pazova, Vojački put bb
T: +381 22 328 125, info@jaf.rs

JAF Showroom

11070 Novi Beograd, Bul. Milutina Milankovića 11b, GTC Green Heart
T: +381 11 424 09 23, info@jaf.rs

JAF d.o.o. Nova Pazova Ogranak Niš

18000 Niš, Stevana Sindelića 81, Trupale Crveni Krst
T: +381 18 415 00 17, info@jaf.rs

07/2023

www.jaf.rs